

För infällt montage i golv och gradängar.

- Lätt montage
- Stabil och tålig front
- Kan kanalanslutas
- Kort närzon
- Helt underhållsfritt



3

Produktbeskrivning

IAF/IRF kan användas i alla typer av anläggningar där don fälls in i golvet. Donet skapar ett deplacerande system med bättre luftkvalitet och lägre temperatur i vistelsezonen än i taknivån.

Donet har en invändigt monterad fördelningsplåt vilket ger bästa luftfördelning över hela frontytan med korta närzoner. Detta ger ett helt underhållsfritt don utan risk för framtida igensättningar.

Donet monteras plant infällt i golvet utan några utstickande detaljer. Donet monteras i golv med övertryck eller kanalanslut.

Utförande

IAF kvadr/rekt. utförande.

IAF 0606 är extra förstärkt och tål en punktbelastning av 150 kg.

IRF runt utförande.

Donlådan tillverkas av galvaniserad stålplåt.

Fronttjocklek 3 mm.

Fronten är pulverlackerad, svart RAL 9011.

Tillbehör

Kanalanslutning

Applikationer

IAF 0606 används i installationsgolv för kontor, och datorhallar. Donet passar till installationsgolv med 600x600 mm golvplattor. Höjden på donet anpassas till använda golvplattors tjocklek.

IAF 0401 och IRF används huvudsakligen i teatrar, biografteater, samlingsalar och även i installationsgolv.

Donen är mycket lämpliga i VAV-system och kräver inga minimiflöden för att fungera.

Special

Annan kulör.

Kundanpassade mått.

Rostfritt utförande.

Förstärkt front.

Alternativa luftfördelare.

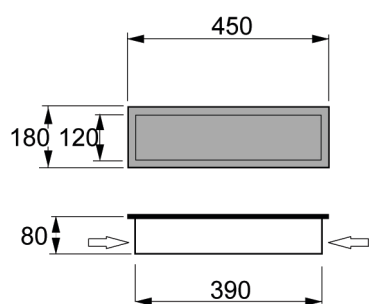
Vi har många års erfarenhet när det gäller att skräddarsy specialdon. Vi har också utvecklat metoden för att snabbt och med stor noggrannhet beräkna alla nödvändiga tekniska data för specialdon. Se flik 8.

Tekniska data

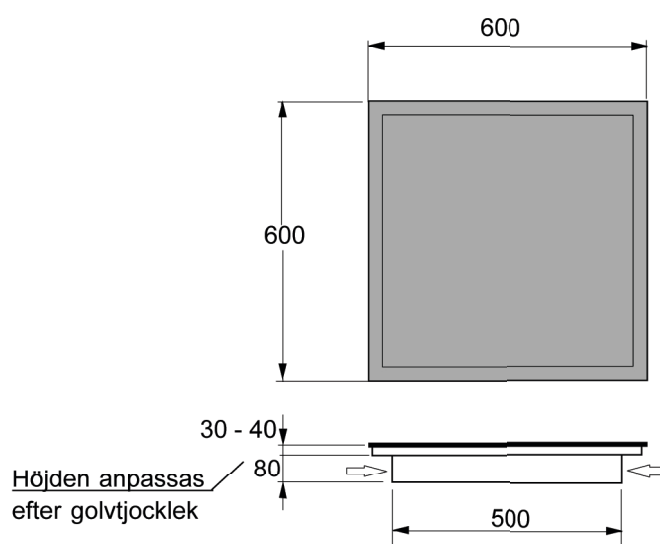
Tryckfall, ljuddata och närzon framgår av diagram.
Ljudnivå anges vid 10 m² Sabine.

Mått

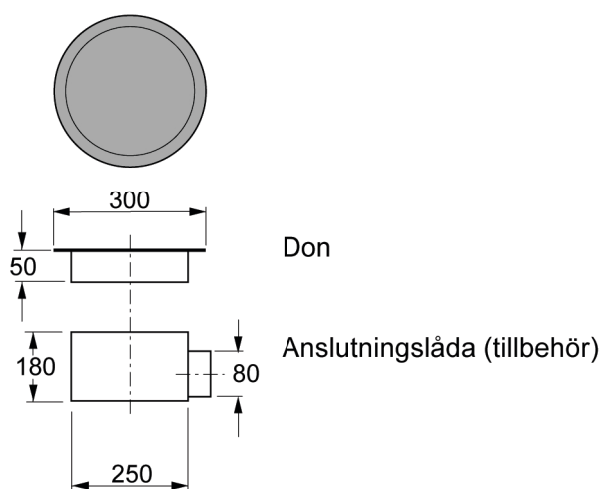
IAF0401B



IAF0606



IRF250



Teckenförklaring

Typ	IAFaaaa
Storlek	0401, 0606
Typ	IRFaaa
Storlek	250

Tillbehör

Anslutningsdel.

Exempel beskrivningstext

REPUS®-lågimpulsdon typ Donet skall ha in-
vändig luftfördelningsplåt för bästa luftfördelning.

Material: Galvaniserad plåt

Färg: Pulverlack, svart RAL9011

Tillbehör:.....

Golvtycklek.....mm (gäller IAF)

Skötsel.

Donen är underhållsfria i sin konstruktion. Fronten och donlådan är lätt demonterbar för eventuell rengöring. Vid rengöring torkas donet med en lätt fuktad trasa och mildt rengöringsmedel.

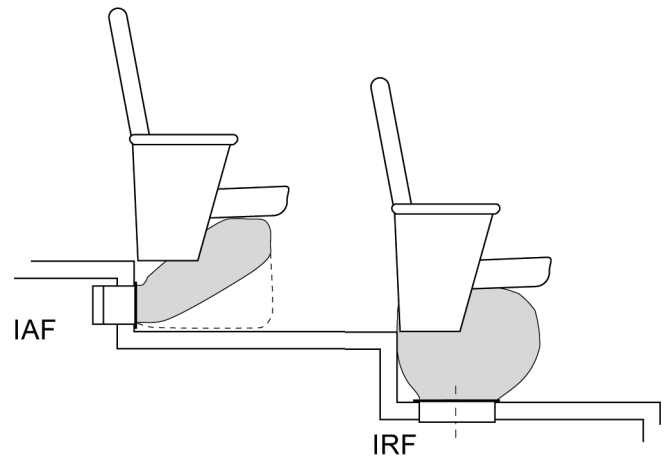
Installationsexempel gradängar

Gradängdon kundanpassas ofta eftersom förutsättningar och önskemål varierar. Donen kan levereras med eller utan trycklåda. För att underlätta installationen kan det vara lämpligt att tillverka och montera en låda för tre stolar.

Bilden visar:

IAF i sättsteg. Har som standard luftriktare monterad bakom fronten. Luften riktas uppåt. Alternativt kan vissa dysor monteras utan luftriktare (streckad).

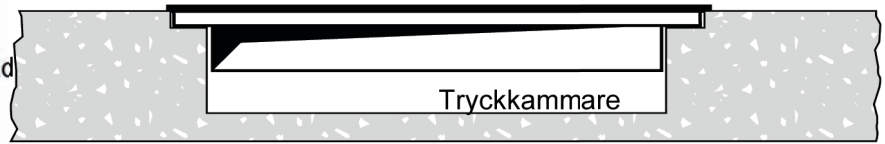
IRF (IAF) i golv.



Montage

IAF 0401

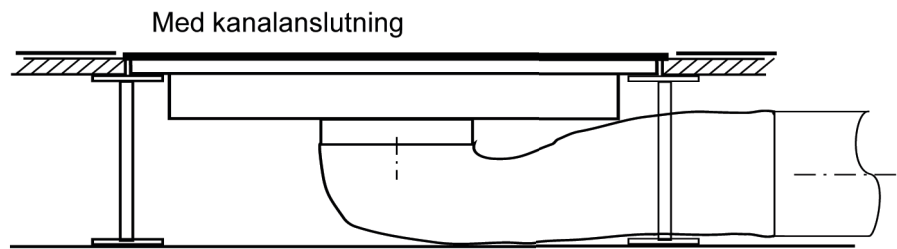
Hål tas i golv (395 x 125) varefter donlåd och golvallret skruvas fast i golvet.



IAF 0606

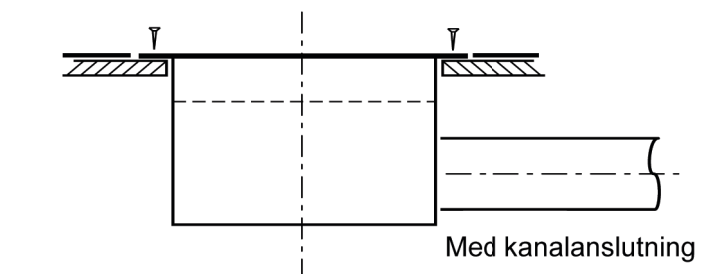
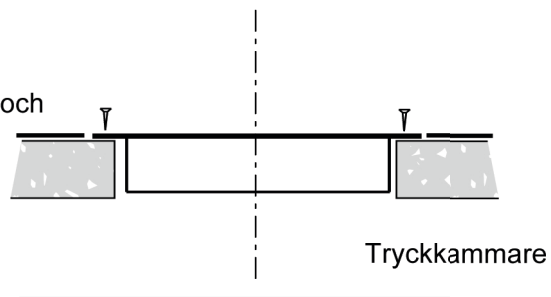
Vid installationsgolv byts en golvplatta ut mot donlådan med galler.

Vid betonggolv kan en kanal göras i betongen som donet sedan läggs ner i.

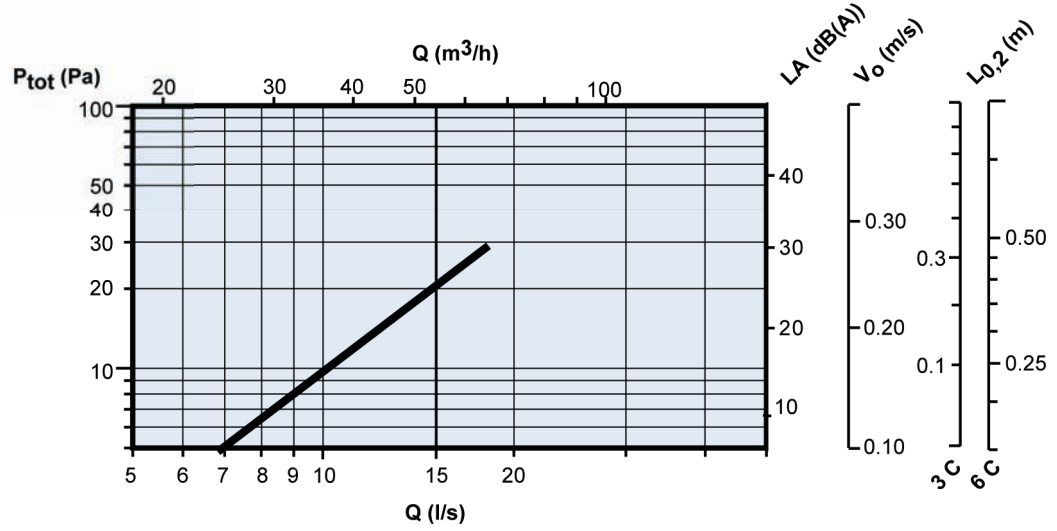
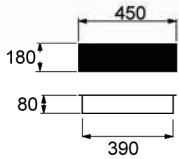


IRF 250

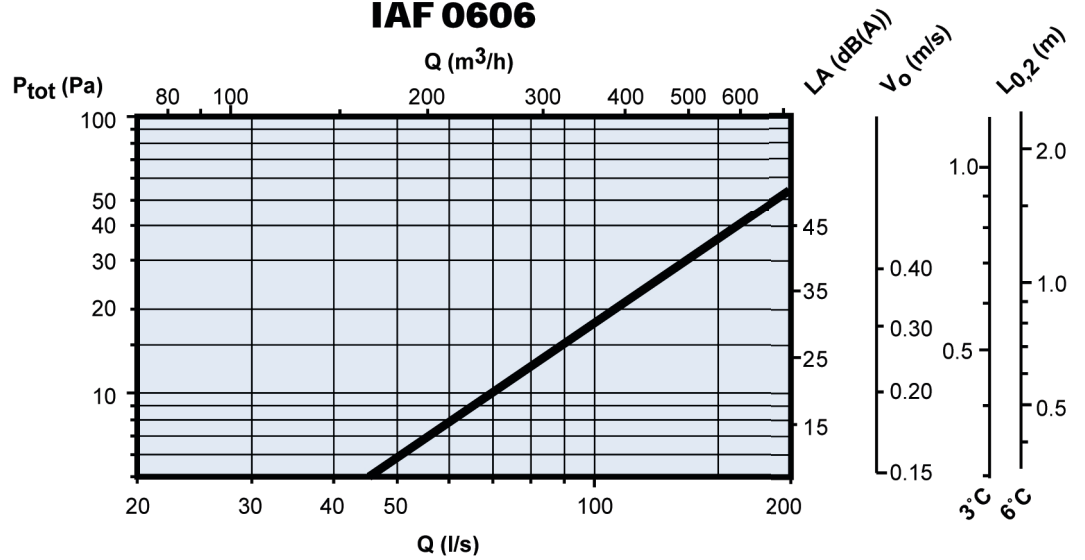
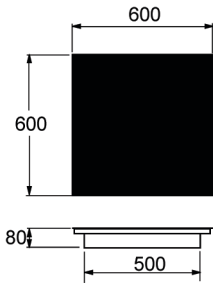
Hål tas i golv (ø 255) varefter donlådan sänks ner och golvallret skruvas fast i golv.



IAF 0401B



IAF 0606



IRF 250

