

Omblandande takdon med dysor, utanpåliggande alt.infällt montage i undertak

## Produktbeskrivning

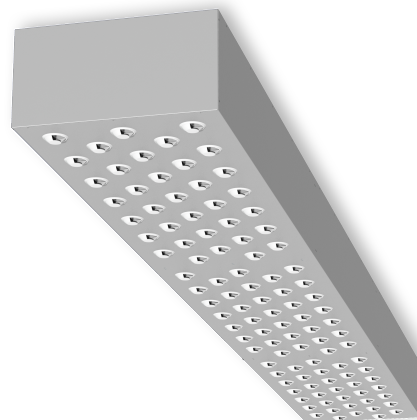
DKR är ett don för utanpåliggande eller infällt montage i tak.

Donen kan levereras med dysor i sida eller neråtriktade.

Kastlängd och konfigurering av donen anpassas efter projektets förutsättningar.

Dysorna kan kompletteras med luftriktare eller täcklock för justering av flöde eller spridningsbild.

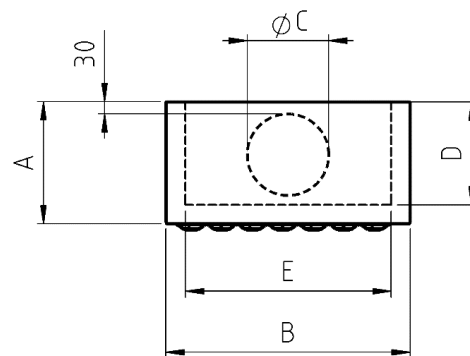
Standardkulör RAL9003 glans 30%, andra kulörer möjliga att beställa.



DKR dimensioneras enligt projektets förutsättningar med cirkulär eller rektangulär anslutning.

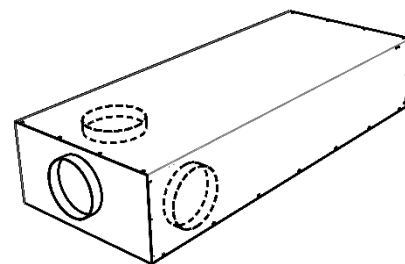
Tillgängliga dimensioner:

Höjd (A)	200, 250, 300, 350, 400, 500, 600
Bredd (B)	200, 300, 400, 500, 595, 700, 800, 1195
Cirkulär anslutning (C)	Ø160, Ø200, Ø250, Ø315, Ø400, Ø500
Rektangulär ansl. Höjd (D)	200 t.o.m 600 med intervall på 50
Rektangulär ansl. Bredd (E)	200 t.o.m 1200 med intervall på 50



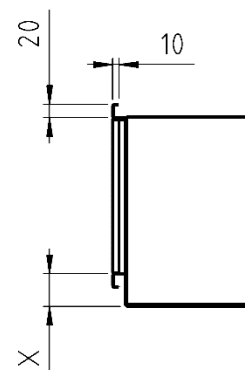
## Anslutning

Cirkulär eller rektangulär anslutning är placerad i gavel som standard men DKR kan även levereras med anslutning i långsida eller ovasida.



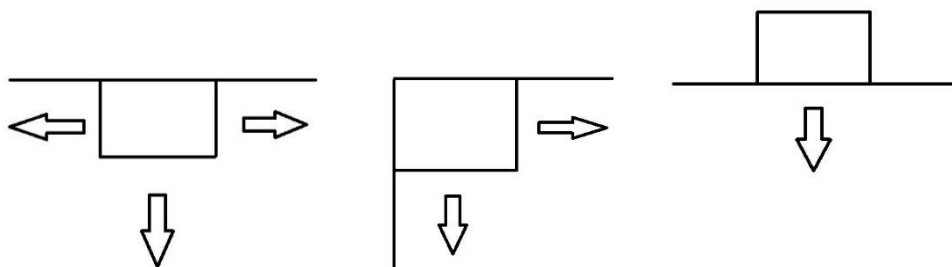
### Rektangulär PG-anslutning

Vid rektangulär anslutning och infällt montage i undertak är minsta avstånd (X) 50 mm mellan anslutningen och underkant på kanal.



### Spridningsbild för olika montage

Kanalerna kan erhållas med olika spridningsbild för att passa önskat montage.



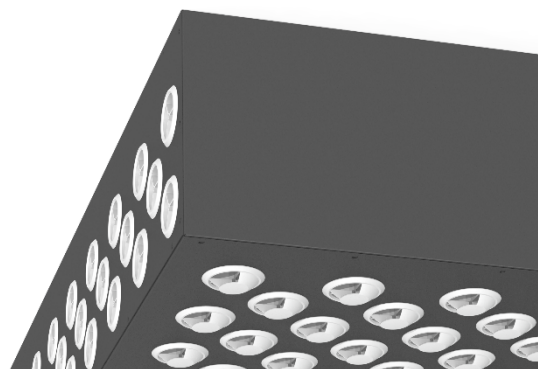
Fritt hängande

Montage i takvinkel

Infällt montage

### Luftriktare

Som standard förses dysorna på undersidan kanal med luftriktare som sprider luften i sidled istället för rakt ner



### Injustering

Donet har inget eget spjäll utan injusteras med separat injusteringsspjäll. Uppmätt tryck jämförs med separat datablad för aktuell donstorlek.

### Drift och underhåll

Donet är underhållsfritt i sin konstruktion. Vid rengöring torkas donet med en lätt fuktad trasa och mildt rengöringsmedel.