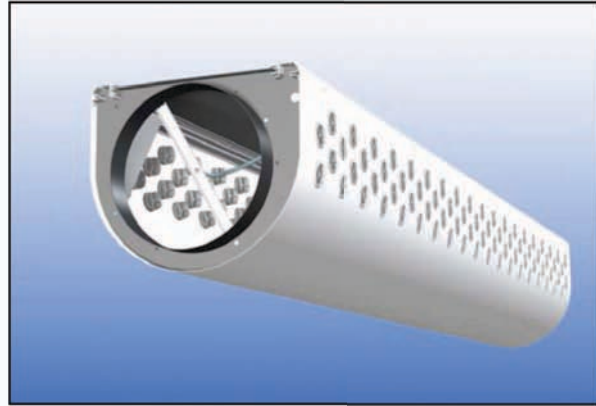


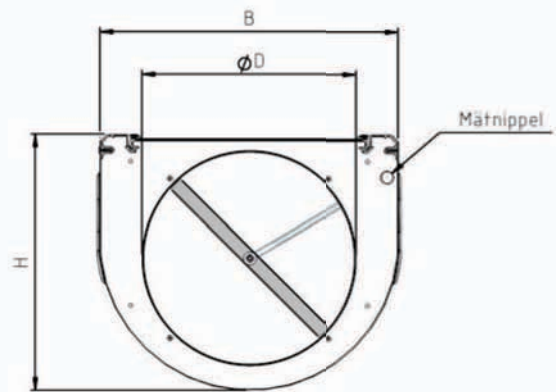
- Absolut jämn luftfördelning
- Snabbt och enkelt montage
- Lågt tryckfall
- Stor medejektering
- Moduler om 1, 1,5 och 2m.
- 1- och 2-vägsspridning



Repus halvrunda dyskanal (DKU) är lämplig för konstant eller variabelt flöde. Repus dysor medför absolut jämn luftfördelning, samma luftflöde i varje enskild dysa. Tack vare denna unika dysteknik kan Repus leverera kanaler med samma dimension upp till en längd på hela 25 meter, med jämn luftfördelning längs hela kanalen. Dysorna fördelas längs hela donet och antalet dysrader anpassas efter luftflöde, önskad kanallängd och ljudnivå.

Utförande

Kanalen finns i 5 standardstorlekar med anslutning Ø160 till Ø400, se tabell nedan. DKU är utrustad med Repus dysor för absolut jämn luftfördelning. Varje kanalstorlek finns med ett antal olika dysrader samt 1- eller 2-vägsspridning. Konstruktionen bygger på två längsgående aluminiumprofiler vilka medför ett enkelt montage. Levereras i moduler om 1, 1,5 och 2 meter. Dysorna kan förses med luftriktare om spridningsbilden önskas justeras.



Storlek	D	B	H	dysrader	Luftflöde vid ljudnivå (l/s) för 6 m kanal		
					25 dB(A)	30 dB(A)	35 dB(A)
DKU.160...	Ø160	250	200	1 – 4	100	125	150
DKU.200...	Ø200	300	250	1 – 6	150	190	225
DKU.250...	Ø250	350	300	1 – 8	210	260	330
DKU.315...	Ø315	420	350	1 – 10	270	340	440
DKU.400...	Ø400	500	450	1 – 12	340	440	580

Med Repus dysteknik kan kanallängden varieras från 1m till 25 meter, därmed finns kanalen ej i vissa standardlängder utan längden anpassas vid projektering. Angivet luftflöde och ljudnivå ovan gäller för 6m kanal.

Material och ytbehandling

Kanalen består av förzinkad stålplåt, pulverlackerad i kulören NCS S0502-Y (RAL 9010) (70% eller 20% glans) samt längsgående aluminiumprofiler. Dysorna är gjorda i återvinningsbar plast, PP (polypropen) och finns i färgerna vit, svart och grå.

Special

Förutom ovan angivna standardstorlekar kan kanalen erhållas i önskad dimension och kulör samt för alternativa utförande t.ex. väldigt hög takhöjd, luftridåer etc. vänligen kontakta Repus för mer information.